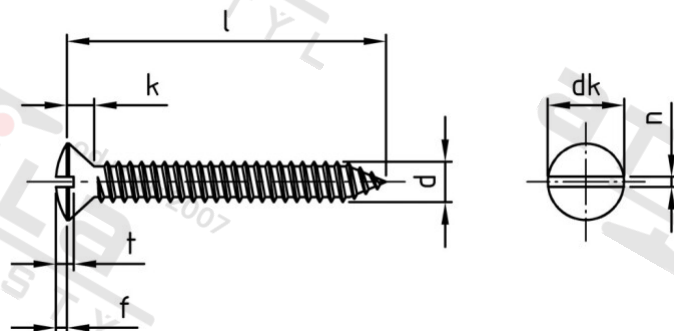


**DIN 7973 A2 C 4,8X16 Šrouby do plechu se zápusť čočkovou hl a drážkou**



<b>Číslo položky:</b>	7973248 16	<b>EAN/GTIN:</b>	4043377156785
<b>Materiál:</b>	A2	<b>Čistá hmotnost na 100:</b>	0.248 kg
		<b>Množství v balení (VPE):</b>	1000 St.

**Technické údaje**

<b>Průměr (d):</b>	4,8 mm
<b>Průměr palec (d):</b>	10 "
<b>Celková délka (l):</b>	16 mm
<b>Celková délka palec ((Palec)):</b>	0,625 "
<b>Typ závitů:</b>	plechu závit
<b>Průměr hlavy (dk):</b>	9,5 mm
<b>tvár hlavy:</b>	Zvýšený
<b>Výška hlavy (k):</b>	3 mm
<b>Šířka drážky (n):</b>	1,2 mm
<b>Hloubka drážky (t):</b>	2,15 mm
<b>Tvar pohonu (pohon):</b>	Drážka
<b>Rozměr f (f):</b>	1,5 mm

**Použití**

Šroubová spojení plechů v sanitární oblasti a u topení

Použití ve vlhkých prostorách i venku, v průmyslovém ovzduší i v blízkosti moře

Plech spojovaných částí musejí být větší než stoupání závitů zvoleného šroubu

**Oblast použití**

Výroba kovových konstrukcí