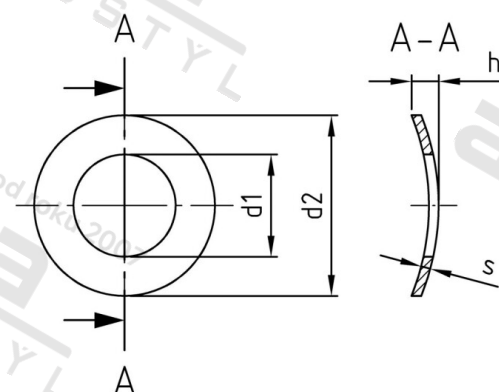


DIN 137 1.4310 A 2 Podložky pružné vyklenuté , typ A



Číslo položky:

O13722

EAN/GTIN:

4043377025470

Materiál:

A1

Čistá hmotnost na 100:

0.003 kg

Množství v balení (VPE):

1000 St.

Technické údaje

Vnitřní průměr (d1):	2,2 mm
Vnější průměr (d2):	4,5 mm
Rozměr h (h):	1 mm
Tloušťka materiálu (s):	0,3 mm

Parametry

- typ A

Oblast použití

Strojírenství, Výroba kovových konstrukcí