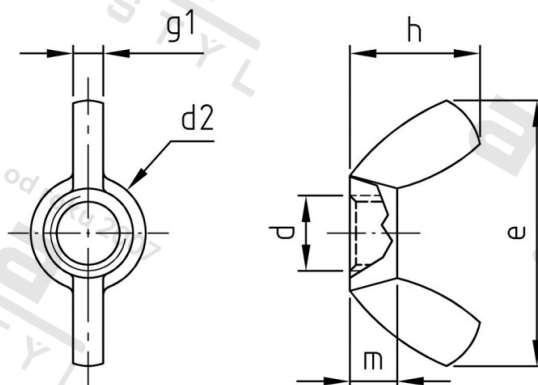


Výr. 315 A2 M 20 Matice křídlaté, americký typ



Číslo položky:	0315220	EAN/GTIN:	4043377027634
Materiál:	A2	Čistá hmotnost na 100:	9.000 kg
		Množství v balení (VPE):	10 St.

Technické údaje

Průměr (d):	20 mm
Typ závitu:	metrický
Rozměr d2 (d2):	29,5 mm
Rozměr e (e):	64,7 mm
Pevnost v tahu (Rm):	500 N/mm ²
Rozměr h (h):	31,2 mm
Tloušťka křidélek g1 (g1):	6,6 mm
Výška (m):	12,2 mm

Oblast použití

Výroba dřevěných konstrukcí, Strojírenství, Výroba kovových konstrukcí