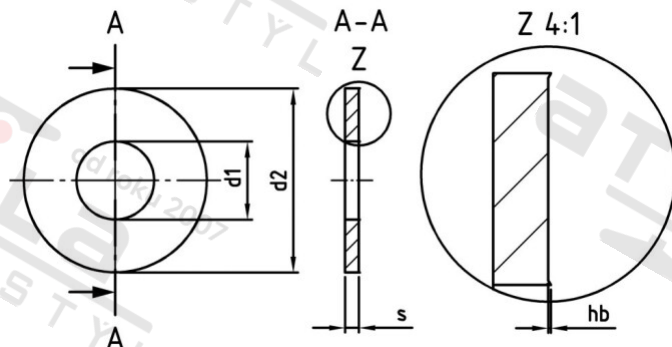


NF E 25-514 A2 L27 Podložky AFNOR, typ L



Číslo položky:	255142L27	EAN/GTIN:	4043377358509
Materiál:	A2	Čistá hmotnost na 100:	9.100 kg
		Množství v balení (VPE):	10 St.

Technické údaje

Vnitřní průměr (d1):	28 mm
Vnější průměr (d2):	65 mm
Tloušťka materiálu (s):	4 mm

Oblast použití

Strojírenství