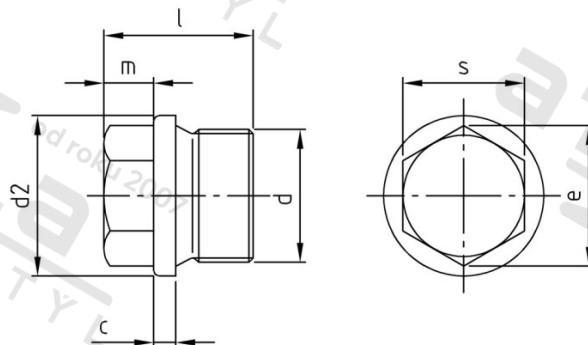


**DIN 910 A4 G 1" dle DIN 228  
závit**

**zatký s trubkovým závitem a vnějším šestihranem trubkový  
závit**



**Číslo položky:**

091041

**EAN/GTIN:**

4043377058072

**Materiál:**

A4

**Čistá hmotnost na 100:**

19.500 kg

**Množství v balení (VPE):**

10 St.

**Technické údaje**

<b>Rozměr přes hrany (e):</b>	29,56 mm
<b>Typ závitu:</b>	BSP závit
<b>Velikost pohonu (Pohon):</b>	SW 27
<b>Tvar pohonu (pohon):</b>	Vnější šestihran
<b>Pevnost v tahu (Rm):</b>	500 N/mm <sup>2</sup>
<b>Celková délka (l):</b>	32 mm
<b>Průměr palec (d):</b>	1" "
<b>Průměr nákrůžku (d2):</b>	39 mm
<b>Rozměr c (c):</b>	5 mm
<b>Rozměr m (m):</b>	11 mm

**Použití**

Ideální pro šroubová spojení v oblasti strojírenství.

**Oblast použití**

Strojírenství