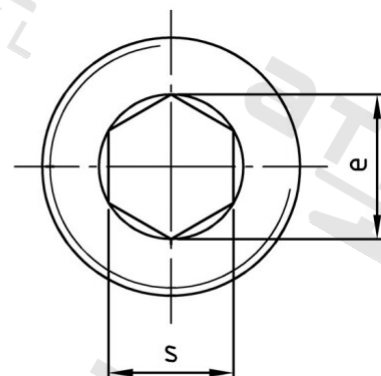
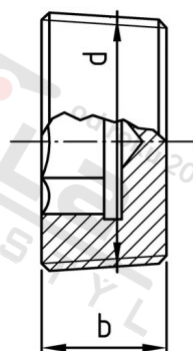


DIN 906 A4 R 3/4" dle DIN 3858 Zatký s trubkovým závitem a vnitřním 6-hr. whitworthův závit



Číslo položky:	0906434	EAN/GTIN:	4043377057341
Materiál:	A4	Čistá hmotnost na 100:	4.020 kg
		Množství v balení (VPE):	25 St.

Technické údaje

Rozměr přes hrany (e):	13,7 mm
Typ závitu:	trubkový závit
Velikost pohonu (Pohon):	SW 12
Tvar pohonu (pohon):	Vnitřní šestihran
Pevnost v tahu (Rm):	500 N/mm ²
Průměr palec (d):	3/4"
Šířka (b):	12 mm

Použití

Ideální pro šroubová spojení v oblasti strojírenství.

Oblast použití

Strojírenství