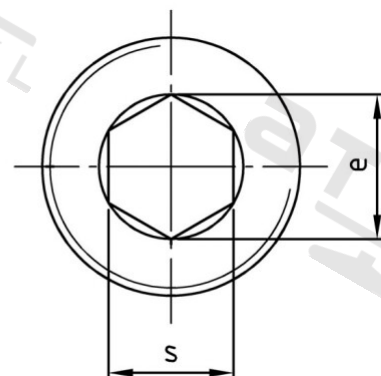
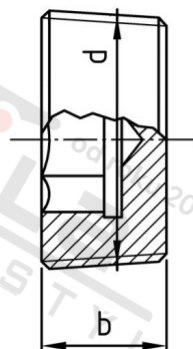


DIN 906 A2 M 22X1,5 dle DIN 158

Zatký s trubkovým závitem a vnitřním 6-hr. metrický závit



Číslo položky:

0906222 15

EAN/GTIN:

4043377057068

Materiál:

A2

Čistá hmotnost na 100:

2.200 kg

Množství v balení (VPE):

25 St.

### Technické údaje

Průměr (d):	22 mm
Rozměr přes hrany (e):	11,4 mm
Typ závitu:	metrický
Velikost pohonu (Pohon):	SW 10
Tvar pohonu (pohon):	Vnitřní šestihran
Pevnost v tahu (Rm):	500 N/mm <sup>2</sup>
Šířka (b):	10 mm

### Použití

Ideální pro šroubová spojení v oblasti strojírenství.

### Oblast použití

Strojírenství