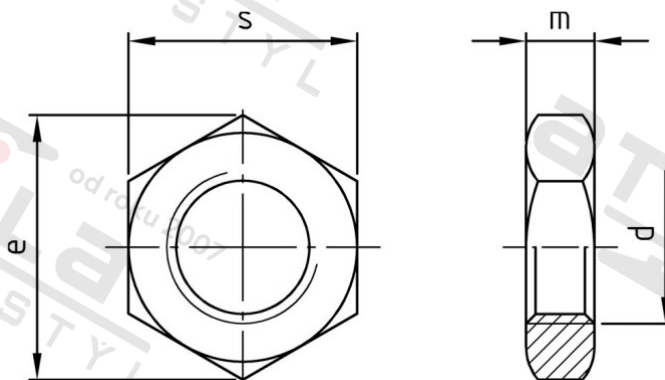


DIN 936 A2-025 M 36 Matice šestihránné, nízké



Číslo položky:	0936236	EAN/GTIN:	4043377100337
Materiál:	A2	Čistá hmotnost na 100:	19.000 kg
		Množství v balení (VPE):	10 St.

Technické údaje

Průměr (d):	36 mm
Typ závitů:	metrický
Výška (m):	14 mm
Rozměr přes hrany (e):	60,79 mm
Velikost pohonu (Pohon):	SW 55
Tvar pohonu (pohon):	Vnější šestihran
Pevnost v tahu (Rm):	250 N/mm ²

Parametry

- "O" = snížená nosnos

Oblast použití

Strojírenství