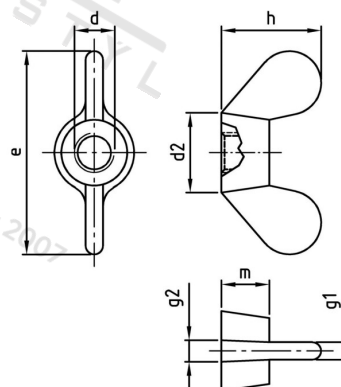


DIN 315 A2 M 5 Matice křídlaté, německý typ



Číslo položky:	0315205	EAN/GTIN:	4043377027559
Materiál:	A2	Čistá hmotnost na 100:	0.400 kg
		Množství v balení (VPE):	50 St.

Technické údaje

Průměr (d):	5 mm
Typ závitů:	metrický
Rozměr d2 (d2):	11 mm
Rozměr e (e):	24 mm
Pevnost v tahu (Rm):	500 N/mm ²
Rozměr h (h):	11 mm
Tloušťka křidélek g1 (g1):	2,3 mm
Tloušťka křidélek g2 (g2):	2,8 mm
Výška (m):	6,5 mm

Oblast použití

Výroba dřevěných konstrukcí, Strojírenství, Výroba kovových konstrukcí