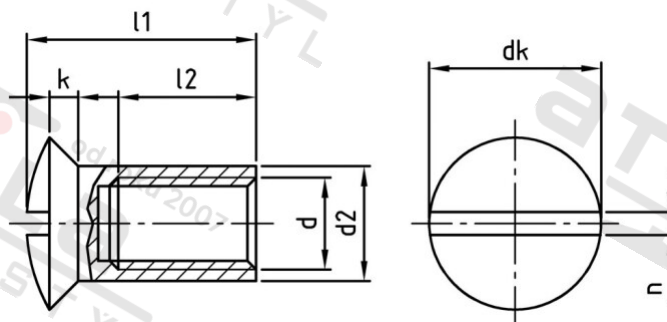


**Výr. 9061 A4 M 5X15 Matice nábytkářské se záp čočk hlavou a drážkou**



<b>Číslo položky:</b>	906145 15	<b>EAN/GTIN:</b>	4043377211644
<b>Materiál:</b>	A4	<b>Čistá hmotnost na 100:</b>	0.240 kg
		<b>Množství v balení (VPE):</b>	100 St.

**Technické údaje**

<b>Průměr (d):</b>	5 mm
<b>Pevnost v tahu (Rm):</b>	500 N/mm <sup>2</sup>
<b>Tvar pohonu (pohon):</b>	Drážka
<b>tvar hlavy:</b>	Zvýšený
<b>Průměr hlavy (dk):</b>	9 mm
<b>Výška hlavy (k):</b>	1,5 mm
<b>Rozměr d2 (d2):</b>	6 mm
<b>Rozměr l1 (l1):</b>	15 mm
<b>Rozměr l2 (l2):</b>	9 mm
<b>Šířka drážky (n):</b>	1,2 mm

**Parametry**

- zápustná čočkovitá hlava
- drážka

**Oblast použití**

Strojírenství