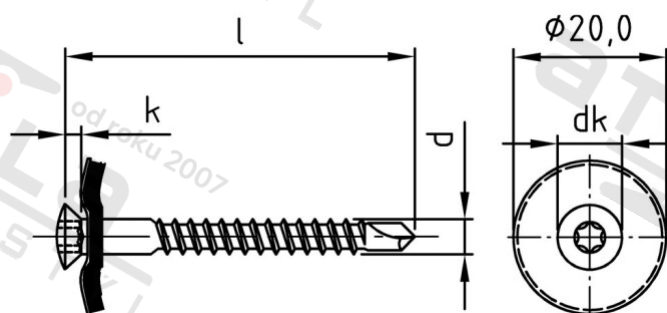


**Výr. 9388 A2 4,5X40 TX20 vrtací hrot
vrtací špička**

Šrouby klempířské dvojdílné s těsnicí podl 20 mm,



Číslo položky: 938822045 40

EAN/GTIN: 4043377398611

Materiál: A2

Čistá hmotnost na 100: 0.560 kg

Množství v balení (VPE): 200 St.

Technické údaje

Průměr (d):	4,5 mm
Celková délka (l):	40 mm
Pevnost v tahu (Rm):	500 N/mm ²
Typ závitu:	dřevo závít
tvár hlavy:	hlava objektivu
Průměr hlavy (dk):	8,3 mm
Velikost pohonu (Pohon):	TX20
Tvar pohonu (pohon):	Vnitřní hvězdice
Výška hlavy (k):	2,35 mm

Použití

- Pro použití venku i ve vlhkých prostorách.
- zpracování plechu na dřevěných nosných konstrukcích.
- Pro použití obložení s atikovými plechy.

Oblast použití

Fasády, Solární systémy

Přednosti výrobku

Samovrtná špička

Ve většině případů není nutné předvrtání plechu na dřevěné konstrukci.

- Navulkanizovaná těsnicí podložka z EPDM
- Odolnost vůči povětrnostním podmínkám díky těsnicí podložce z EPDM
- Propustnost pro vzduch a vodu díky těsnicí podložce z EPDM

Pohon bez házení

Pohon TX vnitřní hvězdice umožňuje snadné a spolehlivé zašroubování od nasazení až po zapuštění vrutu.