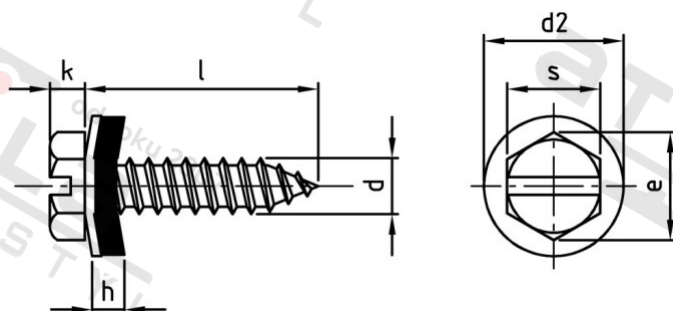


DIN 7976 A2 C 4,2X13 SZ, EPDM-washer 12 mm

Šrouby do plechu se šestihranou hlavou a drážkou + EPDM



Číslo položky:

7976203042 13

Materiál:

A2

Technické údaje

Průměr (d):	4,2 mm
Průměr palec (d):	8 "
Celková délka (l):	13 mm
Celková délka palec ((Palec)):	0,5 "
Typ závitu:	plechu závit
tvary hlavy:	Se šestihranou hlavou
Výška hlavy (k):	2,8 mm
Tvar pohonu (pohon):	Vnější šestihran s drážkou
Rozeř přes hrany (e):	7,59 mm
Velikost pohonu (Pohon):	SW 7

Použití

Šroubová spojení plechů v sanitární oblasti a u topení

Použití ve vlhkých prostorách i venku, v průmyslovém ovzduší i v blízkosti moře

Plechý spojovaných částí musejí být větší než stoupání závitu zvoleného šroubu

Oblast použití

Výroba kovových konstrukcí