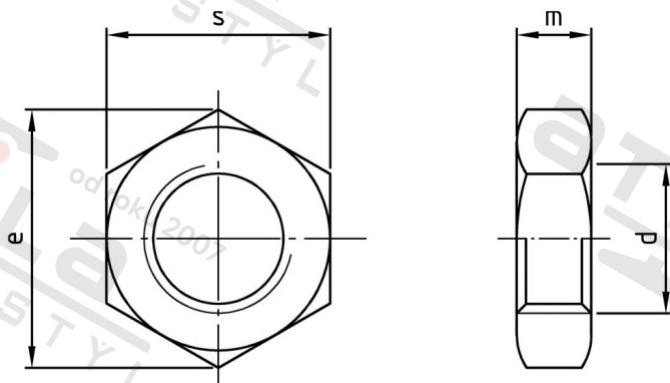


DIN 439 A2-035 BM 27 Matice šestihránné, nízké



Číslo položky:	0439227	EAN/GTIN:	4043377035417
Materiál:	A2	Čistá hmotnost na 100:	10.100 kg
		Množství v balení (VPE):	25 St.

Technické údaje

Průměr (d):	27 mm
Typ závitů:	metrický
Pevnost v tahu (Rm):	350 N/mm ²
Tvar pohonu (pohon):	Vnější šestihran
Výška (m):	13,5 mm
Rozměr přes hrany (e):	45,2 mm
Velikost pohonu (Pohon):	SW 41

Parametry

- "O" = snížená nosnos

Oblast použití

Strojírenství