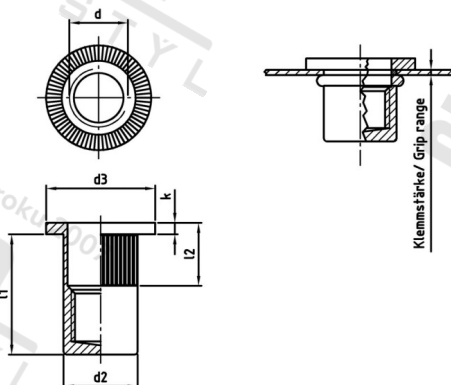


**Art. 1026 A2 M 6X22 Matice nýt. s pl. hlavou, uzavř., rýhov.**



<b>Číslo položky:</b>	102626 22	<b>EAN/GTIN:</b>	4043377392565
<b>Materiál:</b>	A2	<b>Čistá hmotnost na 100:</b>	0.685 kg
		<b>Množství v balení (VPE):</b>	250 St.

#### Technické údaje

<b>Výška hlavy (k):</b>	1,5 mm
<b>Vnitřní průměr (d1):</b>	6 mm
<b>Rozměr l1 (l1):</b>	22 mm
<b>Rozměr d2 (d2):</b>	8,9 mm
<b>Rozměr d3 (d3):</b>	13 mm
<b>Rozměr l2 (l2):</b>	7,5 mm
<b>Upinací rozsah (ÚR):</b>	0,5-3,0 mm

#### Parametry

- Plochá hlava
- Kulatá stopka
- s vroubkováním
- uzavřený

#### Použití

Slepé nýtovací matice s vroubkovanou kulatou stopkou se používají v případech, kdy není možné použít šestihrannou stopku. Toto vroubkování zajišťuje dodatečnou odolnost proti kroucení u tvrdých materiálech na rozdíl od slepých nýtů bez vroubkování.

Specifikace utahovacího momentu jsou orientační hodnoty v závislosti na materiálu původní součásti a musí být ověřeny zkouškou na součásti.

#### Oblast použití

Výroba kovových konstrukcí