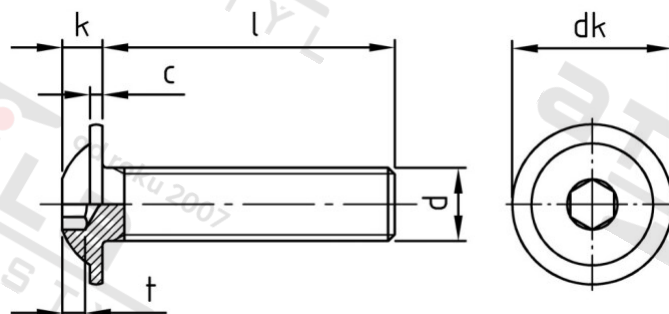


ISO 7380-2 A2-070 M 5X60/60 Šrouby s půlk hl, vnitřním 6-hr s podl, celý závit



Číslo položky:	7380225 60	EAN/GTIN:	4043377266637
Materiál:	A2	Čistá hmotnost na 100:	0.870 kg
		Množství v balení (VPE):	100 St.

Technické údaje

Průměr (d):	5 mm
Celková délka (l):	60 mm
Typ závitů:	metrický
tvary hlavy:	hlava objektivu
Průměr hlavy (dk):	11,8 mm
Výška hlavy (k):	2,75 mm
Rozměr t (t):	1,58 mm
Velikost pohonu (Pohon):	SW 3
Tvar pohonu (pohon):	Vnitřní šestihran
Pevnost v tahu (Rm):	560 N/mm ²

Parametry

- "0" = snížená nosnos

Použití

Šroubová spojení plechů v sanitární oblasti a u topení

Použití ve vlhkých prostorách i venku bez významného obsahu chloridů a oxidů síry

Oblast použití

Výroba kovových konstrukcí, Jiná použití