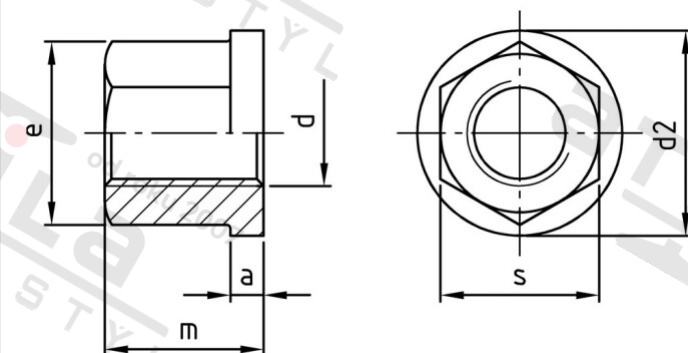


DIN 6331 A2 M 24 Matice šestihranné, 1,5 d vysoké, s nákrůžkem



Číslo položky:	6331224	EAN/GTIN:	4043377144799
Materiál:	A2	Čistá hmotnost na 100:	23.000 kg
		Množství v balení (VPE):	10 St.

Technické údaje

Průměr (d):	24 mm
Typ závitu:	metrický
Velikost pohonu (Pohon):	SW 36
Tvar pohonu (pohon):	Vnější šestihran
Pevnost v tahu (Rm):	500 N/mm ²
Výška (m):	36 mm
Rozměr přes hrany (e):	39,98 mm
Průměr nákrůžku (d2):	45 mm
Výška nákrůžku (a):	6 mm

Oblast použití

Strojírenství