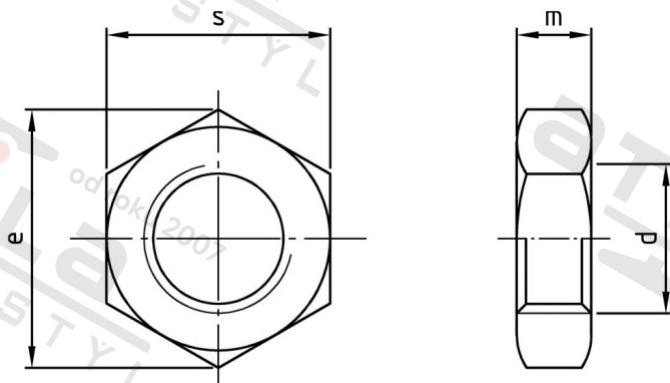


DIN 439 A2-035 BM 8X0,75 Matice šestihranné, nízké, s jemným závitem



Číslo položky:	O43928 075	EAN/GTIN:	4043377035615
Materiál:	A2	Čistá hmotnost na 100:	0.295 kg
		Množství v balení (VPE):	200 St.

Technické údaje

Průměr (d):	8 mm
Typ závitů:	jemný závit
Pevnost v tahu (Rm):	350 N/mm ²
Tvar pohonu (pohon):	Vnější šestihran
Výška (m):	4 mm
Rozměr přes hrany (e):	14,38 mm
Velikost pohonu (Pohon):	SW 13

Parametry

- "O" = snížená nosnos

Oblast použití

Strojírenství