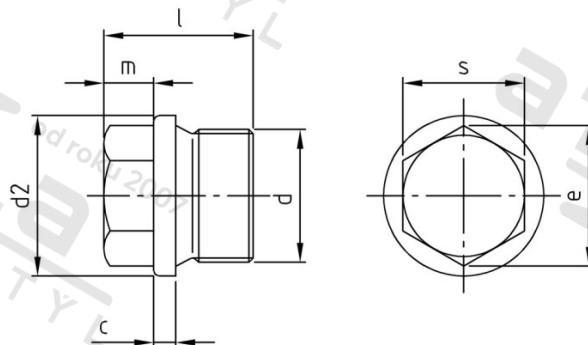


**DIN 910 A2 G 1 1/2" dle DIN 228  
závit**

**Zatký s trubkovým závitem a vnějším šestihranem trubkový  
závit**



**Číslo položky:**

09102112

**EAN/GTIN:**

4043377057853

**Materiál:**

A2

**Čistá hmotnost na 100:**

37.500 kg

**Množství v balení (VPE):**

5 St.

**Technické údaje**

<b>Rozměr přes hrany (e):</b>	32,95 mm
<b>Typ závitu:</b>	BSP závit
<b>Velikost pohonu (Pohon):</b>	SW 30
<b>Tvar pohonu (pohon):</b>	Vnější šestihran
<b>Pevnost v tahu (Rm):</b>	500 N/mm <sup>2</sup>
<b>Celková délka (l):</b>	33 mm
<b>Průměr palec (d):</b>	1 1/2" "
<b>Průměr nákrůžku (d2):</b>	55 mm
<b>Rozměr c (c):</b>	5 mm
<b>Rozměr m (m):</b>	12 mm

**Použití**

Ideální pro šroubová spojení v oblasti strojírenství.

**Oblast použití**

Strojírenství