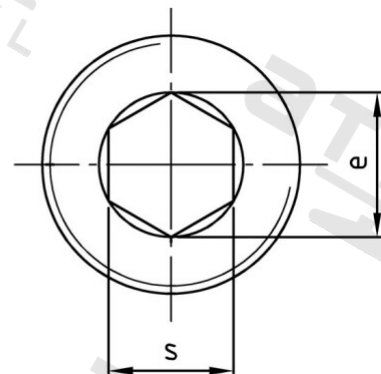
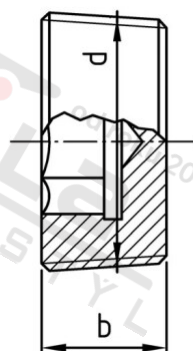


**DIN 906 A2 R 2" dle DIN 3858
závit**

Zatký s trubkovým závitem a vnitřním 6-hr., whitworthův



Číslo položky:

090622

EAN/GTIN:

4043377057044

Materiál:

A2

Čistá hmotnost na 100:

37.200 kg

Množství v balení (VPE):

5 St.

Technické údaje

Rozměr přes hrany (e):

35,6 mm

Typ závitu:

trubkový závit

Velikost pohonu (Pohon):

SW 32

Tvar pohonu (pohon):

Vnitřní šestihran

Pevnost v tahu (Rm):

500 N/mm²

Průměr palec (d):

2"

Šířka (b):

22 mm

Použití

Ideální pro šroubová spojení v oblasti strojírenství.

Oblast použití

Strojírenství