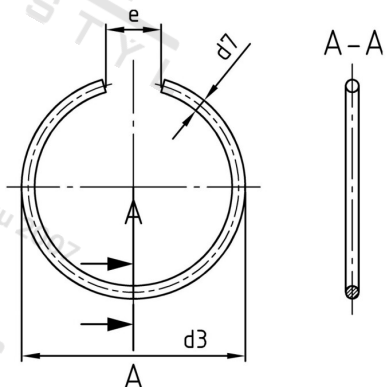


**DIN 9926 1.4310 60 Kruhové pojistné kroužky pro vrtání**



|                       |            |                                 |               |
|-----------------------|------------|---------------------------------|---------------|
| <b>Číslo položky:</b> | 9926431060 | <b>EAN/GTIN:</b>                | 4043377390707 |
| <b>Materiál:</b>      | A1         | <b>Čistá hmotnost na 100:</b>   | 1.076 kg      |
|                       |            | <b>Množství v balení (VPE):</b> | 50 St.        |

**Technické údaje**

|                        |         |
|------------------------|---------|
| <b>Průměr (d):</b>     | 60 mm   |
| <b>Rozměr d3 (d3):</b> | 64,7 mm |
| <b>Rozměr e (e):</b>   | 20 mm   |
| <b>Rozměr d7 (d7):</b> | 3,2 mm  |

**Parametry**

- pro vrtané otvory

**Oblast použití**

Strojírenství, Výroba kovových konstrukcí