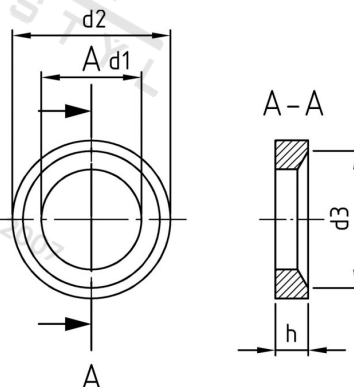


DIN 6319 A4 D 23,2 Podložky konkávní typu D



Číslo položky:	63194D232	EAN/GTIN:	4043377318442
Materiál:	A4	Čistá hmotnost na 100:	3.200 kg
		Množství v balení (VPE):	25 St.

Technické údaje

Rozměr h (h):	7,5 mm
Vnitřní průměr (d1):	23,2 mm
Vnější průměr (d2):	36 mm
Rozměr d3 (d3):	31 mm

Oblast použití

Strojírenství