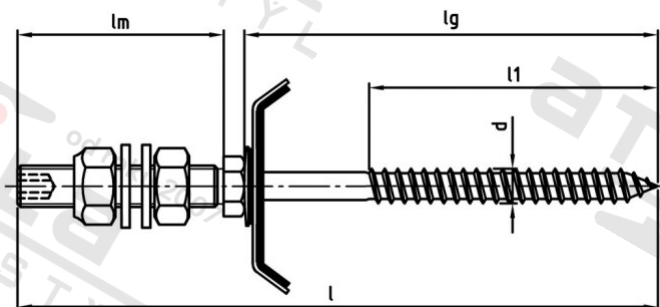


Výr. 9182 A2 A 8,4X150/70

Upevňovač sol panelů s hrotem a těsnicí podl 19 mm



Číslo položky:

9182284 150/70

EAN/GTIN:

4043377255655

Materiál:

A2

Čistá hmotnost na 100:

10.852 kg

Množství v balení (VPE):

10 St.

Technické údaje

Průměr (d):	8,4 mm
Celková délka (l):	226 mm
Velikost pohonu (Pohon):	SW 5
Tvar pohonu (pohon):	Vnitřní šestihran
Délka metrického závitu (lm):	70 mm
Rozeř l1 (l1):	70 mm
Upinací rozsah (ÚR):	75–110 mm

Použití

Do dřevěných podpěrných konstrukcí s neztratitelnou těsnicí podložkou vč. kalot

Technické informace:

doporučená délka šroubu = výška trapezového profilu / tloušťka sendviče +20 mm.

Obecně je nutné respektovat stavební technické osvědčení.

Oblast použití

Solární systémy