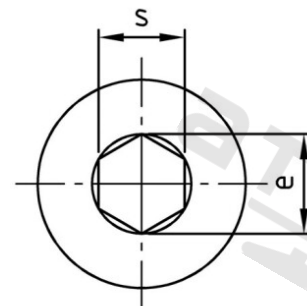
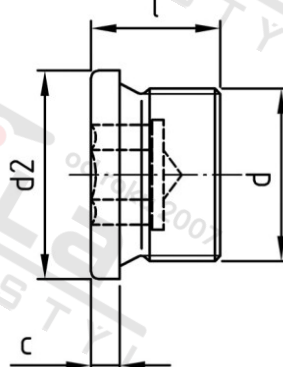


DIN 908 A4 G 1" dle DIN 228

Šrouby vypouštěcí s trubk. zavít. v vnitřním 6-hr trubkový závit



Číslo položky:

090841

EAN/GTIN:

4043377057600

Materiál:

A4

Čistá hmotnost na 100:

11.100 kg

Množství v balení (VPE):

10 St.

Technické údaje

| | |
|--------------------------|-----------------------|
| Rozměr přes hrany (e): | 19,4 mm |
| Typ závitů: | BSP závit |
| Velikost pohonu (Pohon): | SW 17 |
| Tvar pohonu (pohon): | Vnitřní šestihran |
| Pevnost v tahu (Rm): | 500 N/mm ² |
| Celková délka (l): | 21 mm |
| Průměr palec (d): | 1" |
| Průměr nákrčku (d2): | 39 mm |
| Rozměr c (c): | 5 mm |

Použití

Ideální pro šroubová spojení v oblasti strojírenství.

Oblast použití

Strojírenství