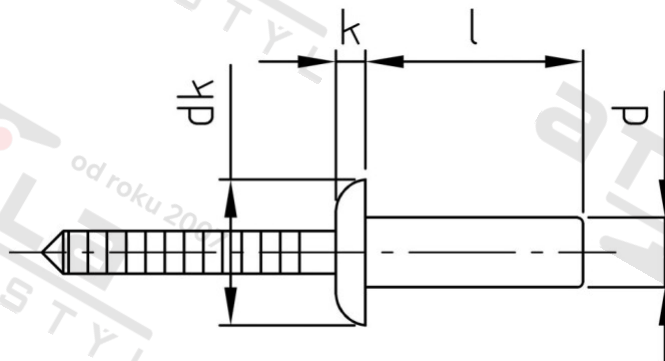


ISO 16585 A4/SSt 4X6 Těsnící nýty s plochou hlavou, rýhovaný trnem



Číslo položky:	1658544 6	EAN/GTIN:	4043377402820
Materiál:	A4	Čistá hmotnost na 100:	0.180 kg
		Množství v balení (VPE):	500 St.

Technické údaje

Průměr (d):	4 mm
Výška hlavy (k):	1,7 mm
Délka pouzdra (l):	6 mm
Průměr hlavy (dk):	8,4 mm
Upinací rozsah (ÚR):	0,5-1,5 mm

Parametry

- Plochá hlava
- neztratitelný trn
- uzavřené pouzdro nýtu
- drážkovaný trn nýtu

Použití

Těsnící slepé nýty často nacházejí uplatnění v automobilovém průmyslu, ve výrobě kovových konstrukcí, v zámečnických dílnách, ve větrací a klimatizační technice a také v klempířských dílnách.

Oblast použití

Výroba kovových konstrukcí, Solární systémy

Přednosti výrobku

- Uzavřený nýt
- Díky pohárkovitému pouzdru nýtu je spojení vzduchotěsně a vodotěsně uzavřené.
- Neuvolnitelný způsob upevnění
- Díky neztratitelné hlavě je spoj možné uvolnit jedině zničením slepého nýtu.
- Vysokou pevnost ve smyku i v tahu zajišťuje nosný trn.
- Rychlá, časově nenáročná montáž
- Vysoká odolnost proti vibracím a korozi