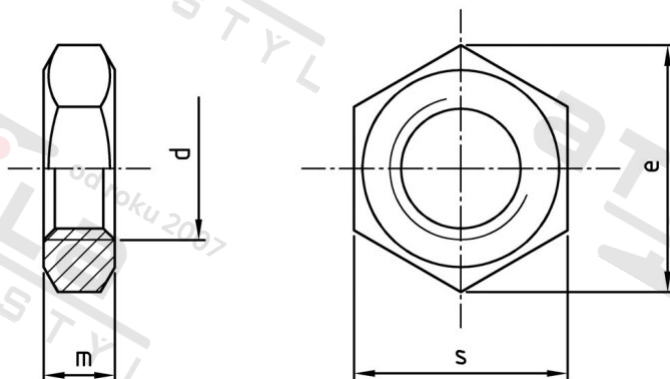


ISO 8675 A2-035 BM 20X1,5 Šestihránná matice s jemným závitem, nízká



| | | | |
|-----------------------|------------|---------------------------------|---------------|
| Číslo položky: | 8675220 15 | EAN/GTIN: | 4043377352538 |
| Materiál: | A2 | Čistá hmotnost na 100: | 3.700 kg |
| | | Množství v balení (VPE): | 50 St. |

Technické údaje

| | |
|---------------------------------|-----------------------|
| Průměr (d): | 20 mm |
| Pevnost v tahu (Rm): | 350 N/mm ² |
| Typ závitu: | jemný závit |
| Velikost pohonu (Pohon): | SW 30 |
| Tvar pohonu (pohon): | Vnější šestihran |
| Výška (m): | 10 mm |
| Rozměr přes hrany (e): | 32,95 mm |

Parametry

- "0" = snížená nosnos

Oblast použití

Strojírenství