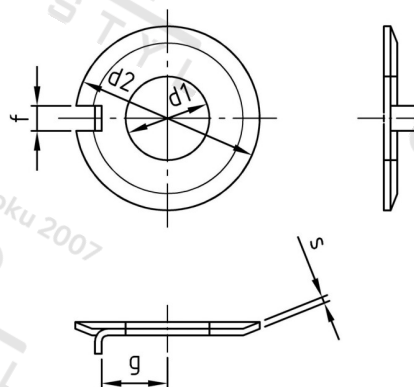


**DIN 432 A2 37,0 Podložky pojistné s nose**



<b>Číslo položky:</b>	04322370	<b>EAN/GTIN:</b>	4043377032621
<b>Materiál:</b>	A2	<b>Čistá hmotnost na 100:</b>	5.250 kg
		<b>Množství v balení (VPE):</b>	10 St.

**Technické údaje**

<b>Vnitřní průměr (d1):</b>	37 mm
<b>Vnější průměr (d2):</b>	75 mm
<b>Rozměr g (g):</b>	31 mm
<b>Rozměr f (f):</b>	11 mm
<b>Tloušťka materiálu (s):</b>	2 mm

**Oblast použití**

Jiná použití