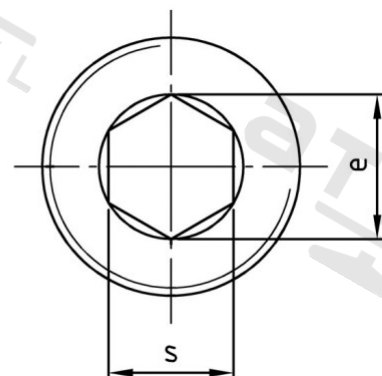
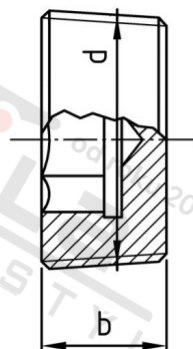


DIN 906 A4 M 16X1,5 dle DIN 158

Zatký s trubkovým závitem a vnitřním 6-hr. metrický závit



Číslo položky:

0906416 15

EAN/GTIN:

4043377057235

Materiál:

A4

Čistá hmotnost na 100:

1.100 kg

Množství v balení (VPE):

50 St.

Technické údaje

Průměr (d):

16 mm

Rozměr přes hrany (e):

9,2 mm

Typ závitu:

metrický

Velikost pohonu (Pohon):

SW 8

Tvar pohonu (pohon):

Vnitřní šestihran

Pevnost v tahu (Rm):

500 N/mm²

Šířka (b):

10 mm

Použití

Ideální pro šroubová spojení v oblasti strojírenství.

Oblast použití

Strojírenství