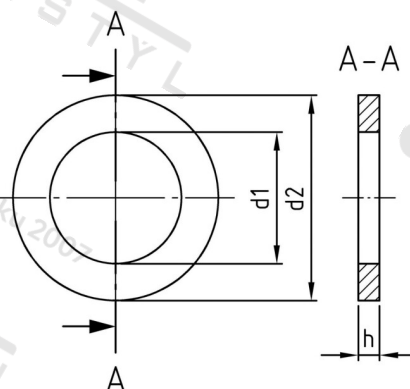


**DIN 433 A4 6,4 Podložky pro šrouby s válcovou hlavou**



|                       |         |                                 |               |
|-----------------------|---------|---------------------------------|---------------|
| <b>Číslo položky:</b> | 0433464 | <b>EAN/GTIN:</b>                | 4043377033123 |
| <b>Materiál:</b>      | A4      | <b>Čistá hmotnost na 100:</b>   | 0.065 kg      |
|                       |         | <b>Množství v balení (VPE):</b> | 1000 St.      |

**Technické údaje**

|                             |        |
|-----------------------------|--------|
| <b>Rozměr h (h):</b>        | 1,6 mm |
| <b>Vnitřní průměr (d1):</b> | 6,4 mm |
| <b>Vnější průměr (d2):</b>  | 11 mm  |

**Oblast použití**

Strojírenství