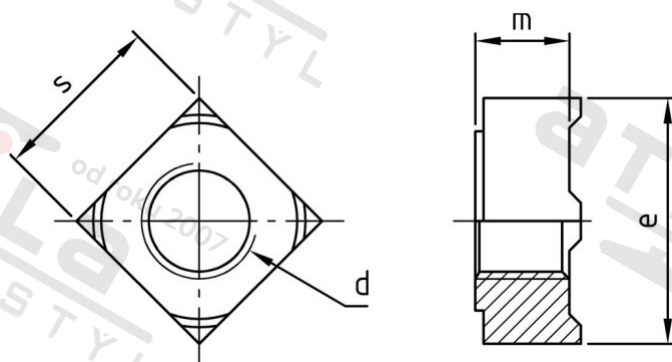


DIN 928 A2 M 10 Matice čtyřhranné k přivaření



Číslo položky:	0928210	EAN/GTIN:	4043377358004
Materiál:	A2	Čistá hmotnost na 100:	1.130 kg
		Množství v balení (VPE):	100 St.

Technické údaje

Průměr (d):	10 mm
Výška (m):	8 mm
Rozměr přes hrany (e):	22 mm
Typ závitu:	metrický
Velikost pohonu (Pohon):	SW 17
Tvar pohonu (pohon):	Čtyřhran
Pevnost v tahu (Rm):	500 N/mm ²

Oblast použití

Strojírenství