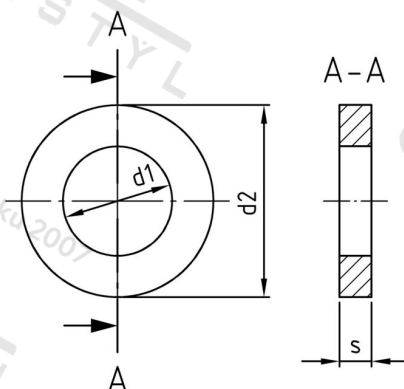


**DIN 7349 A4 4,3 Podložky pro šrouby s těžkými upínacími pouzdry**



<b>Číslo položky:</b>	7349443	<b>EAN/GTIN:</b>	4043377152282
<b>Materiál:</b>	A4	<b>Čistá hmotnost na 100:</b>	0.113 kg
		<b>Množství v balení (VPE):</b>	1000 St.

**Technické údaje**

<b>Vnitřní průměr (d1):</b>	4,3 mm
<b>Vnější průměr (d2):</b>	12 mm
<b>Tloušťka materiálu (s):</b>	1,6 mm

**Oblast použití**

Strojírenství