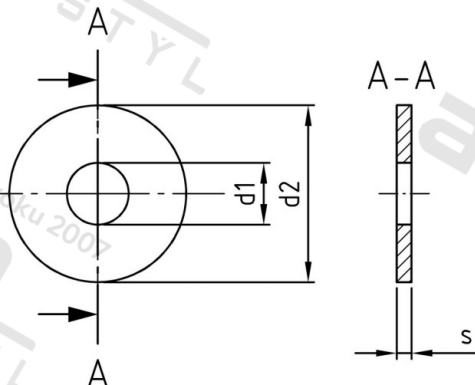


**DIN 9021 A2 10,5 Podložky, vnější průměr 3 x průměr závitu**



<b>Číslo položky:</b>	13500.20.00.100.000	<b>EAN/GTIN:</b>	4043377198006
<b>Materiál:</b>	A2	<b>Čistá hmotnost na 100:</b>	1.132 kg
		<b>Množství v balení (VPE):</b>	500 St.

**Technické údaje**

<b>Tloušťka materiálu (s):</b>	2,5 mm
<b>Vnitřní průměr (d1):</b>	10,5 mm
<b>Vnější průměr (d2):</b>	30 mm
<b>Tvrdość:</b>	140 HV

**Oblast použití**

Strojírrenství, Solární systémy