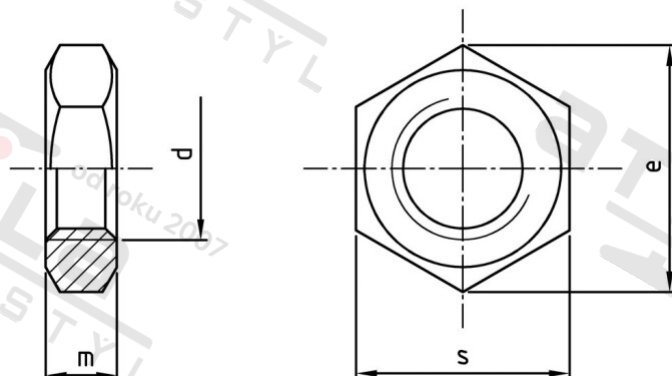


ISO 8675 A2-035 BM 20X2

Šestihránná matice s jemným závitem, nízká



Číslo položky:

8675220 2

EAN/GTIN:

4043377352545

Materiál:

A2

Čistá hmotnost na 100:

3.700 kg

Množství v balení (VPE):

50 St.

Technické údaje

Průměr (d):	20 mm
Pevnost v tahu (Rm):	350 N/mm ²
Typ závitu:	jemný závit
Velikost pohonu (Pohon):	SW 30
Tvar pohonu (pohon):	Vnější šestihran
Výška (m):	10 mm
Rozměr přes hrany (e):	32,95 mm

Parametry

- "0" = snížená nosnos

Oblast použití

Strojírenství