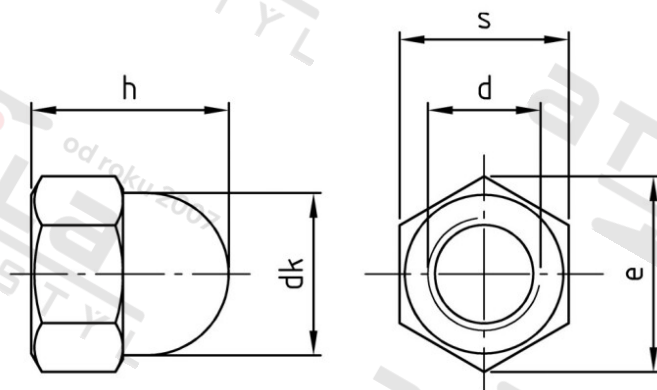


**DIN 1587 A2-70 M 24X2
s jemným závitem**

Matice šestihranné, uzavřené, vysoké, lisované provedení



Číslo položky:

1587224 2

EAN/GTIN:

4043377353177

Materiál:

A2

Čistá hmotnost na 100:

21.600 kg

Množství v balení (VPE):

10 St.

Technické údaje

Průměr (d):	24 mm
Pevnost v tahu (Rm):	700 N/mm ²
Průměr hlavy (dk):	34 mm
Typ závitů:	jemný závit
Rozměr h (h):	42 mm
Výška šestihranu (h):	19 mm
Rozměr přes hrany (e):	39,55 mm
Velikost pohonu (Pohon):	SW 36
Tvar pohonu (pohon):	Vnější šestihran

Oblast použití

Strojírenství