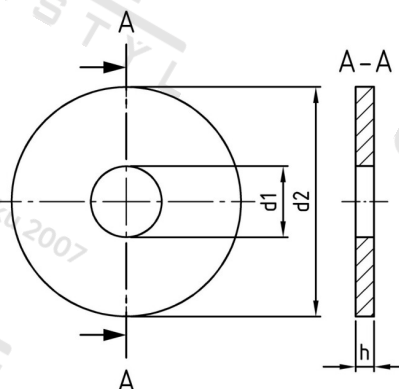


DIN 440 A4 R 9,0 Podl pro dřevěné konstrukce, kruh. otvor, typ R



Číslo položky:	17275908	EAN/GTIN:	4043377036506
Materiál:	A4	Čistá hmotnost na 100:	1.040 kg
		Množství v balení (VPE):	200 St.

Technické údaje

Rozměr h (h):	3 mm
Vnitřní průměr (d1):	9 mm
Vnější průměr (d2):	28 mm

Oblast použití

Strojírenství, Solární systémy