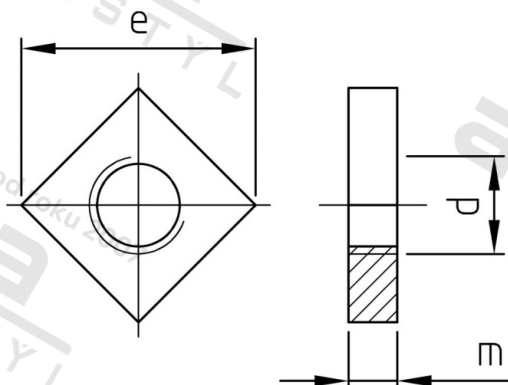


DIN 562 A2 M 4 Matice čtyřhranné, nízké



Číslo položky:	056224	EAN/GTIN:	4043377044358
Materiál:	A2	Čistá hmotnost na 100:	0.059 kg
		Množství v balení (VPE):	500 St.

Technické údaje

Průměr (d):	4 mm
Typ závitu:	metrický
Pevnost v tahu (Rm):	500 N/mm ²
Tvar pohonu (pohon):	Čtyřhran
Rozměr přes hrany (e):	8,9 mm
Velikost pohonu (Pohon):	SW 7
Výška (m):	2,2 mm

Oblast použití

Strojírenství