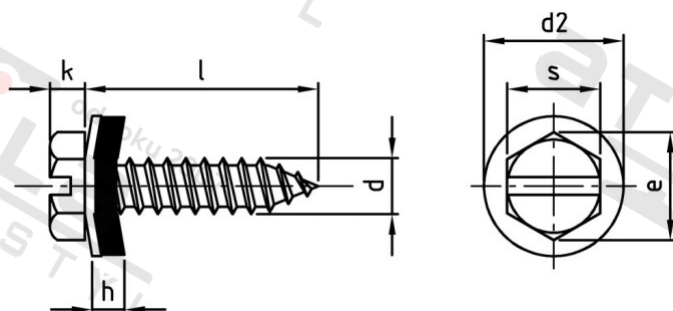


**DIN 7976 A2 C 4,2X16 SZ, EPDM-Dichtscheibe 12 mm Šrouby do plechu se šestihranou hlavou a drážkou + EPDM**



<b>Číslo položky:</b>	7976203042 16	<b>EAN/GTIN:</b>	4043377398246
<b>Materiál:</b>	A2	<b>Čistá hmotnost na 100:</b>	0.243 kg
		<b>Množství v balení (VPE):</b>	500 St.

### Technické údaje

<b>Průměr (d):</b>	4,2 mm
<b>Průměr palec (d):</b>	8 "
<b>Celková délka (l):</b>	16 mm
<b>Celková délka palec ((Palec)):</b>	0,625 "
<b>Typ závitů:</b>	plechu závit
<b>tvar hlavy:</b>	Se šestihranou hlavou
<b>Výška hlavy (k):</b>	2,8 mm
<b>Tvar pohonu (pohon):</b>	Vnější šestihran s drážkou
<b>Rozměr přes hrany (e):</b>	7,59 mm
<b>Velikost pohonu (Pohon):</b>	SW 7

### Použití

Šroubová spojení plechů v sanitární oblasti a u topení

Použití ve vlhkých prostorách i venku, v průmyslovém ovzduší i v blízkosti moře

Plech spojovaných částí musejí být větší než stoupání závitu zvoleného šroubu

### Oblast použití

Výroba kovových konstrukcí