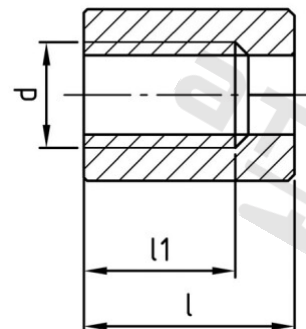
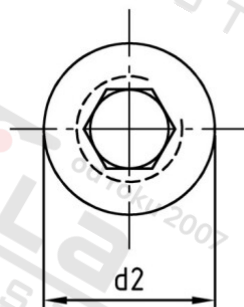


Výr. 9022 A2-70 M 8X16 SW 6 Matice s vnitřním 6-hr



Číslo položky:	902228 16	EAN/GTIN:	4043377250223
Materiál:	A2	Čistá hmotnost na 100:	1.200 kg
		Množství v balení (VPE):	1200 St.

Technické údaje

Vnější průměr (d2):	13 mm
Průměr (d):	8 mm
Celková délka (l):	16 mm
Velikost pohonu (Pohon):	SW 6
Pevnost v tahu (Rm):	700 N/mm ²
Tvar pohonu (pohon):	Vnitřní šestihran
Rozměr l1 (l1):	11 mm

Oblast použití

Solární systémy