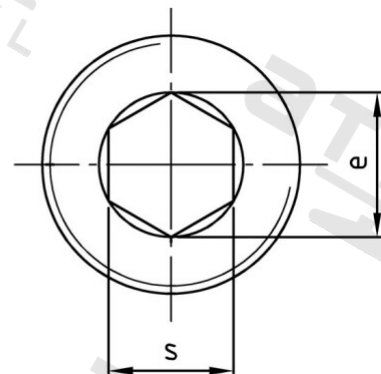
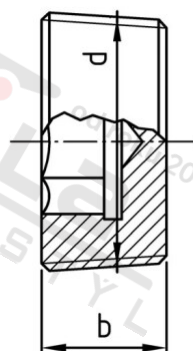


**DIN 906 A4 R 3/8" dle DIN 3858**  
**závit**

**Zatký s trubkovým závitem a vnitřním 6-hr. whitworthův**



**Číslo položky:**

0906438

**EAN/GTIN:**

4043377057358

**Materiál:**

A4

**Čistá hmotnost na 100:**

1.220 kg

**Množství v balení (VPE):**

50 St.

**Technické údaje**

**Rozměr přes hrany (e):**

9,2 mm

**Typ závitu:**

trubkový závit

**Velikost pohonu (Pohon):**

SW 8

**Tvar pohonu (pohon):**

Vnitřní šestihran

**Pevnost v tahu (Rm):**

500 N/mm<sup>2</sup>

**Průměr palec (d):**

3/8"

**Šířka (b):**

10 mm

**Použití**

Ideální pro šroubová spojení v oblasti strojírenství.

**Oblast použití**

Strojírenství