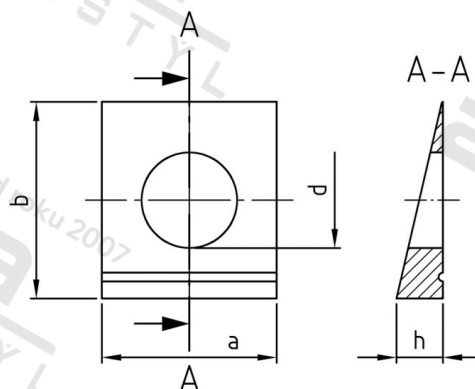


DIN 435 A2 9 Podložky čtyřhranné pro I-nosníky



Číslo položky:	043529	EAN/GTIN:	4043377033345
Materiál:	A2	Čistá hmotnost na 100:	1.010 kg
		Množství v balení (VPE):	50 St.

Technické údaje

Průměr (d):	9 mm
Rozměr h (h):	4,6 mm
Šířka (b):	22 mm
Rozměr a (a):	22 mm

Oblast použití

Výroba kovových konstrukcí

Přednosti výrobku

Sklon 14 %