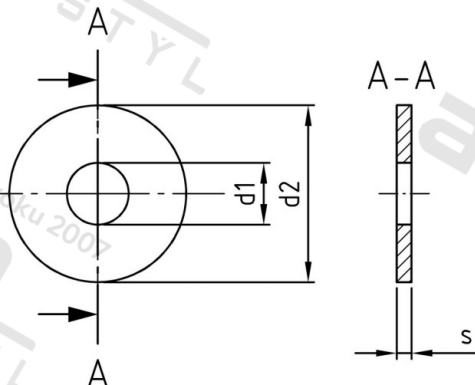


**DIN 9021 A2 3,2 Podložky, vnější průměr 3 x průměr závitu**



<b>Číslo položky:</b>	9021232	<b>EAN/GTIN:</b>	4043377198099
<b>Materiál:</b>	A2	<b>Čistá hmotnost na 100:</b>	0.030 kg
		<b>Množství v balení (VPE):</b>	1000 St.

**Technické údaje**

<b>Tloušťka materiálu (s):</b>	0,8 mm
<b>Vnitřní průměr (d1):</b>	3,2 mm
<b>Vnější průměr (d2):</b>	9 mm
<b>Tvrdość:</b>	140 HV

**Oblast použití**

Strojírenství