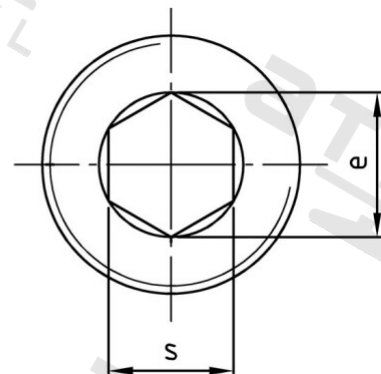
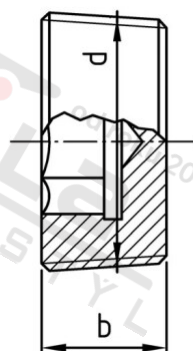


**DIN 906 A2 R 1/8" dle DIN 3858  
závit**

**Zatky s trubkovým závitem a vnitřním 6-hr., whitworthův  
závit**



**Číslo položky:**

0906218

**EAN/GTIN:**

4043377057020

**Materiál:**

A2

**Čistá hmotnost na 100:**

0.338 kg

**Množství v balení (VPE):**

50 St.

**Technické údaje**

**Rozměr přes hrany (e):**

5,7 mm

**Typ závitu:**

trubkový závit

**Velikost pohonu (Pohon):**

SW 5

**Tvar pohonu (pohon):**

Vnitřní šestihran

**Pevnost v tahu (Rm):**

500 N/mm<sup>2</sup>

**Průměr palec (d):**

1/8" "

**Šířka (b):**

8 mm

**Použití**

Ideální pro šroubová spojení v oblasti strojírenství.

**Oblast použití**

Strojírenství