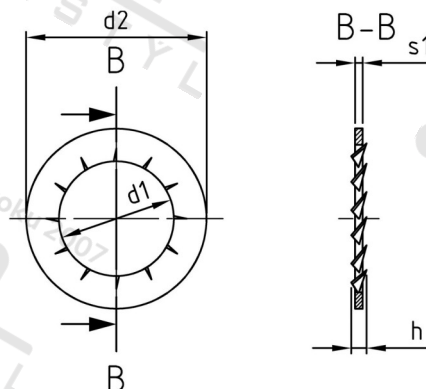


**DIN 6798 A2 J 10,5 Podložky vějířové, typ J**



<b>Číslo položky:</b>	67982105	<b>EAN/GTIN:</b>	4043377146106
<b>Materiál:</b>	A2	<b>Čistá hmotnost na 100:</b>	0.125 kg
		<b>Množství v balení (VPE):</b>	1000 St.

**Technické údaje**

<b>Vnitřní průměr (d1):</b>	10,5 mm
<b>Vnější průměr (d2):</b>	18 mm
<b>Rozměr h:</b>	~2,7 mm
<b>Tloušťka zubu (s1):</b>	0,9 mm
<b>Tvrdość:</b>	140 HV

**Parametry**

- typ J

**Oblast použití**

Strojírenství, Výroba kovových konstrukcí