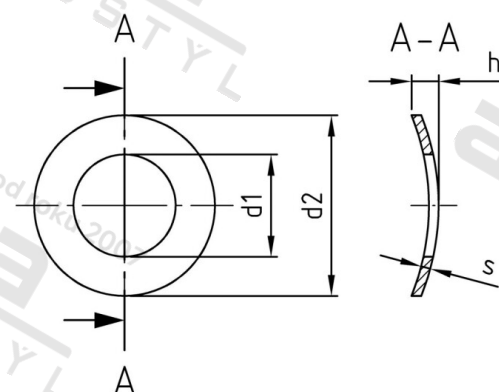


DIN 137 1.4310 A 2,6 Podložky pružné vyklenuté , typ A



Číslo položky:

0137226

EAN/GTIN:

4043377025494

Materiál:

A1

Čistá hmotnost na 100:

0.004 kg

Množství v balení (VPE):

1000 St.

Technické údaje

Vnitřní průměr (d1):	2,8 mm
Vnější průměr (d2):	5,5 mm
Rozměr h (h):	1,1 mm
Tloušťka materiálu (s):	0,3 mm

Parametry

- typ A

Oblast použití

Strojírenství, Výroba kovových konstrukcí