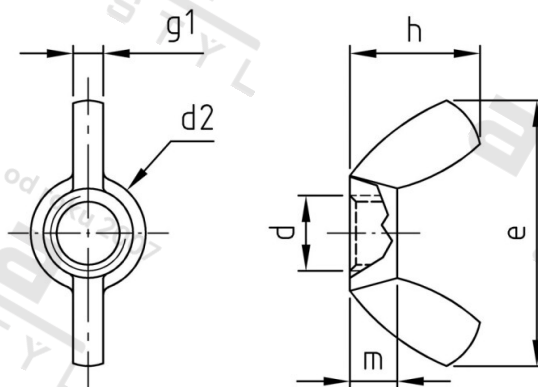


**Výr. 315 A2 M 12 Matice křídlaté, americký typ**



<b>Číslo položky:</b>	0315212	<b>EAN/GTIN:</b>	4043377027597
<b>Materiál:</b>	A2	<b>Čistá hmotnost na 100:</b>	2.648 kg
		<b>Množství v balení (VPE):</b>	50 St.

**Technické údaje**

<b>Průměr (d):</b>	12 mm
<b>Typ závitů:</b>	metrický
<b>Rozměr d2 (d2):</b>	20,5 mm
<b>Rozměr e (e):</b>	45,7 mm
<b>Pevnost v tahu (Rm):</b>	500 N/mm <sup>2</sup>
<b>Rozměr h (h):</b>	22,3 mm
<b>Tloušťka křidélek g1 (g1):</b>	4,7 mm
<b>Výška (m):</b>	7,9 mm

**Oblast použití**

Výroba dřevěných konstrukcí, Strojírenství, Výroba kovových konstrukcí