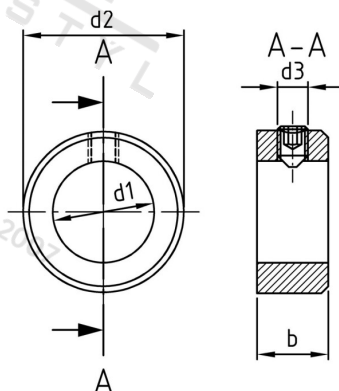


DIN 705 A2 A 60 Stavěcí kroužky se šrouby DIN 914



| | | | |
|-----------------------|---------|---------------------------------|---------------|
| Číslo položky: | 0705260 | EAN/GTIN: | 4043377053770 |
| Materiál: | A2 | Čistá hmotnost na 100: | 55.200 kg |
| | | Množství v balení (VPE): | 5 St. |

Technické údaje

| | |
|------------------------------------|----------------------|
| Pevnost v tahu (Rm): | 50 N/mm ² |
| Vnitřní průměr (d1): | 60 mm |
| Vnější průměr (d2): | 90 mm |
| Rozměr d3 (d3): | 10 mm |
| Rozměr b (b): | 20 mm |
| ENTSPRECHENDERGEWINDESTIFT: | M 10 x 16 |

Použití

Pro zavírací systémy

Oblast použití

Jiná použití, Strojřrenství