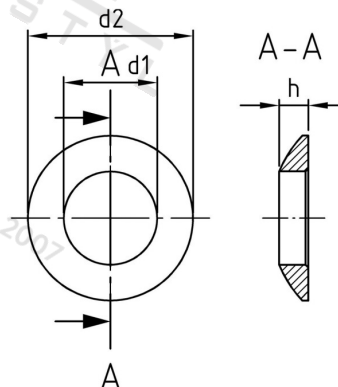


DIN 6319 A2 C 6,4 Podložky konvexní typu C



Číslo položky:	63192C64	EAN/GTIN:	4043377318220
Materiál:	A2	Čistá hmotnost na 100:	0.090 kg
		Množství v balení (VPE):	50 St.

Technické údaje

Rozměr h (h):	2,3 mm
Vnitřní průměr (d1):	6,4 mm
Vnější průměr (d2):	12 mm

Oblast použití

Strojírenství