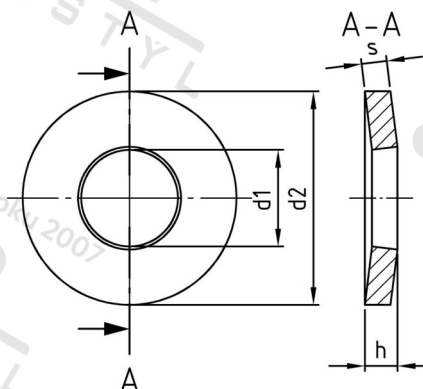


podobná jako DIN 6796 A4 14 Podložky napínací pro šroubové spoje



Číslo položky:	6796414	EAN/GTIN:	4043377145321
Materiál:	A4	Čistá hmotnost na 100:	2.160 kg
		Množství v balení (VPE):	100 St.

Technické údaje

Rozměr h (h):	4,65 mm
Vnitřní průměr (d1):	15 mm
Vnější průměr (d2):	35 mm
Tloušťka materiálu (s):	3,5 mm

Parametry

Tloušťka materiálu S – podle DIN 522C

Použití

Používají se k vyrovnání sedání a zajištění šroubových spojení

Oblast použití

Strojírenství, Výroba kovových konstrukcí

Přednosti výrobku

- vysoká axiální napínací síla
- vyrovnání sedání
- Tloušťka materiálu S – podle DIN 522C