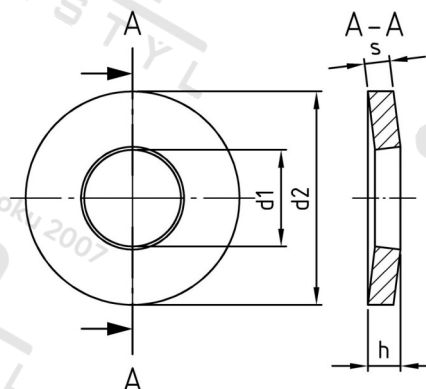


podobn jako DIN 6796 A2 6 Podložky napínací pro šroubové spoje



Číslo položky:	679626	EAN/GTIN:	4043377145284
Materiál:	A2	Čistá hmotnost na 100:	0.143 kg
		Množství v balení (VPE):	500 St.

Technické údaje

Rozměr h (h):	2 mm
Vnitřní průměr (d1):	6,4 mm
Vnější průměr (d2):	14 mm
Tloušťka materiálu (s):	1,5 mm

Parametry

Tloušťka materiálu S – podle DIN 522C

Použití

Používají se k vyrovnání sedání a zajištění šroubových spojení

Oblast použití

Strojírenství, Výroba kovových konstrukcí

Přednosti výrobku

- vysoká axiální napínací síla
- vyrovnání sedání
- Tloušťka materiálu S – podle DIN 522C