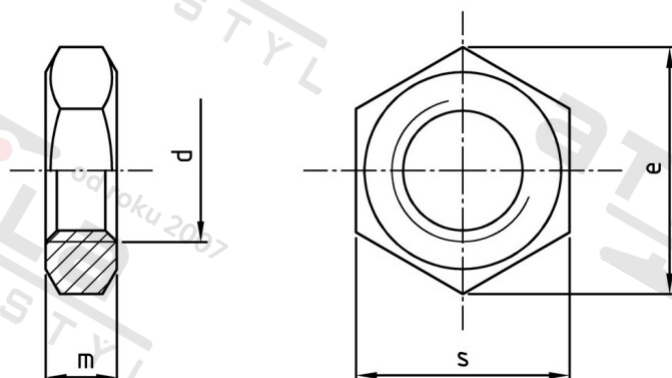


ISO 8675 A2-035 BM 16X1,5

Šestihranná matice s jemným závitem, nízká



Číslo položky:

8675216 15

EAN/GTIN:

4043377352514

Materiál:

A2

Čistá hmotnost na 100:

2.000 kg

Množství v balení (VPE):

50 St.

#### Technické údaje

Průměr (d):	16 mm
Pevnost v tahu (Rm):	350 N/mm <sup>2</sup>
Typ závitu:	jemný závit
Velikost pohonu (Pohon):	SW 24
Tvar pohonu (pohon):	Vnější šestihran
Výška (m):	8 mm
Rozměr přes hrany (e):	26,75 mm

#### Parametry

- "O" = snížená nosnos

#### Oblast použití

Strojírenství