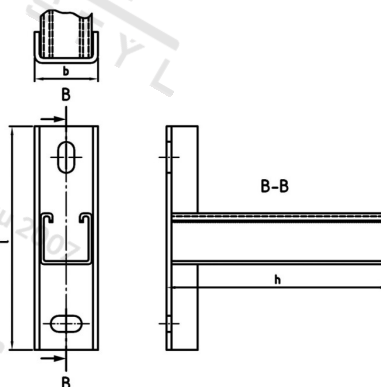


**Výr. 9590 A4 Typ 41/41 175X180 Konzola podpěrná, typ 41/41**



<b>Číslo položky:</b>	959044141 175	<b>EAN/GTIN:</b>	4043377302250
<b>Materiál:</b>	A4	<b>Čistá hmotnost na 100:</b>	107.450 kg
		<b>Množství v balení (VPE):</b>	1 St.

**Technické údaje**

<b>Celková délka (l):</b>	175 mm
<b>Rozměr h (h):</b>	180 mm
<b>Šířka (b):</b>	51 mm

**Použití**

Výroba stabilních konstrukcí

Spolehlivý a cenově výhodný montážní prvek.

Slouží jako držák nezbytných přívodních a odváděcích vedení ve stavebnictví a strojírenství.

**Přednosti výrobku**

Profesionální řešení konstrukcí